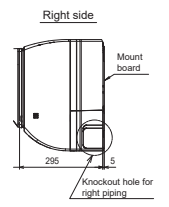
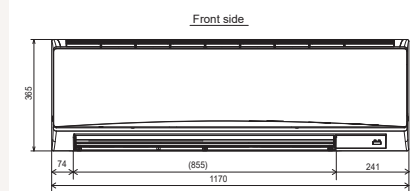
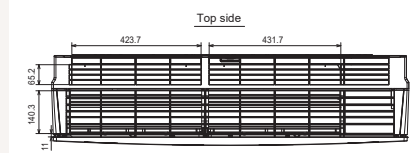
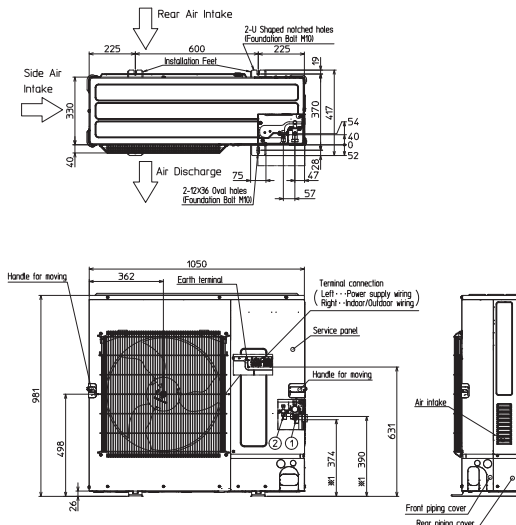


# Productfiche

## PUZ-M125YKA2 | MSDD-50TR2 | 2 x PKA-M60KAL2

Buitenunit		PUZ-M125YKA2	
Binnenunit		2 x PKA-M60KAL2	
Set	Koeling	Nominale capaciteit	kW 12,1 (5,6~13,0)
		Opgenomen vermogen	kW 5,01
		SEER of $\eta_{s,e}$   Seizoensenergieklasse	256,7%   -
		Jaarlijks energieverbruik	kWh -
		Nominale capaciteit	kW 13,5 (4,8~15,0)
Set	Verwarming	Opgenomen vermogen	kW 4,79
		SCOP of $\eta_{s,h}$   Seizoensenergieklasse	178,8%   -
		Jaarlijks energieverbruik	kWh -
		Capaciteit bij -10°C	kW 8,2 (2,9~9,2)
		Afmetingen (B x D x H)	mm 1050 x 330 x 981
Specificaties	Koeling	Gewicht	kg 85,0
		Geluidsvermogen	dB(A) 72
		Geluidsdruk	dB(A) 54
		Luchtvolume	m <sup>3</sup> /u 5.160
	Verwarming	Toepassingsgebied	°C -15~46
		Geluidsdruk	dB(A) 56
		Luchtvolume	m <sup>3</sup> /u 5.520
		Toepassingsgebied	°C -15~+21
		Diameter vloeistof- & gasleiding	" 3/8 - 5/8
		Maximale leidinglengte	m 65
Kooltechnische gegevens	Maximaal hoogteverschil	m 30	
	Koelmiddel	R32	
	Hoeveelheid koelmiddel	kg 3,6	
	CO <sub>2</sub> -equivalent	ton 2,430	
	Koelmiddelvoorzijning voor	m 30	
	Navulhoeveelheid koelmiddel	g/m 40	
	Maximale koelmiddelvulling	kg 5,0	
	CO <sub>2</sub> -equivalent bij max. koelmiddelvulling	ton 3,375	
Elektrische gegevens	Voedingsspanning	V;f;Hz 400;3+N;50	
	Voedingskabel	mm <sup>2</sup> 5G 2,5	
	Afzekering	A 16	
Specificaties	Binnenunit	Afmetingen (B x D x H)	mm 1170 x 295 x 365
		Gewicht	kg 21,0
		Koeling	Geluidsvermogen
	Geluidsdruk		dB(A) 39-42-45
	Luchtvolume		m <sup>3</sup> /u 1080-1200-1320
	Verwarming	Geluidsdruk	dB(A) 39-42-45
		Luchtvolume	m <sup>3</sup> /u 1080-1200-1320
		Beschikbare statische druk	Pa 0
	Specificaties rooster	Afmetingen (B x D x H)	mm -
		Gewicht	kg -
Voedingsspanning		V;f;Hz Via de buitenunit	
Elektrische gegevens	Voedingskabel	mm <sup>2</sup> -	
	Afzekering	A -	
	Communicatiekabel	mm <sup>2</sup> 4G 2,5	



# Fiche produit

## PUZ-M125YKA2 | MSDD-50TR2 | 2 x PKA-M60KAL2



Unité extérieure		PUZ-M125YKA2		
Unité intérieure		2 x PKA-M60KAL2		
Set	Froid	Capacité nominale	kW 12,1 (5,6~13,0)	
		Puissance absorbée	kW 5,01	
		SEER ou $\eta_{s,c}$   Classe énergétique saisonnier	256,7%   -	
		Consommation annuelle d'énergie	kWh -	
		Capacité nominale	kW 13,5 (4,8~15,0)	
Set	Chauffage	Puissance absorbée	kW 4,79	
		SCOP ou $\eta_{s,h}$   Classe énergétique saisonnier	178,8%   -	
		Consommation annuelle d'énergie	kWh -	
		Puissance à -10°C	kW 8,2 (2,9~9,2)	
		Dimensions (L x P x H)	mm 1050 x 330 x 981	
Spécifications	Froid	Poids	kg 85,0	
		Puissance acoustique	dB(A) 72	
		Pression acoustique	dB(A) 54	
		Débit d'air	m <sup>3</sup> /h 5.160	
		Plage de fonctionnement	°C -15~46	
	Chauffage	Pression acoustique	dB(A) 56	
		Débit d'air	m <sup>3</sup> /h 5.520	
		Plage de fonctionnement	°C -15~+21	
		Diamètre conduite liquide & gaz	" 3/8 - 5/8	
		Longueur maximale	m 65	
Données frigorifiques	Dénivellation maximale	m 30		
	Type de fluide frigorigène	R32		
	Précharge de fluide frigorigène	kg 3,6		
	Équivalent CO <sub>2</sub>	tonnes 2,430		
	Précharge de fluide frigorigène pour	m 30		
	Volume de mise à niveau du fluide frigorigène	g/m 40		
	Charge de fluide frigorigène maximale	kg 5,0		
	Équivalent CO <sub>2</sub> en charge maximale	tonnes 3,375		
Données électriques	Alimentation électrique	V;ph;Hz 400;3+N;50		
	Câble d'alimentation	mm <sup>2</sup> 5G 2,5		
	Taille de fusible recommandée	A 16		
Spécifications	Unité intérieure	Dimensions (L x P x H)	mm 1170 x 295 x 365	
		Poids	kg 21,0	
		Froid	Puissance acoustique	dB(A) 64
			Pression acoustique	dB(A) 39-42-45
			Débit d'air	m <sup>3</sup> /h 1080-1200-1320
	Chauffage	Pression acoustique	dB(A) 39-42-45	
		Débit d'air	m <sup>3</sup> /h 1080-1200-1320	
	Spécifications grille	Pression statique disponible	Pa 0	
		Dimensions (L x P x H)	mm -	
		Poids	kg -	
Données électriques	Alimentation électrique	V;ph;Hz Via l'unité extérieure		
	Câble d'alimentation	mm <sup>2</sup> -		
	Taille de fusible recommandée	A -		
	Câble de communication	mm <sup>2</sup> 4G 2,5		

